

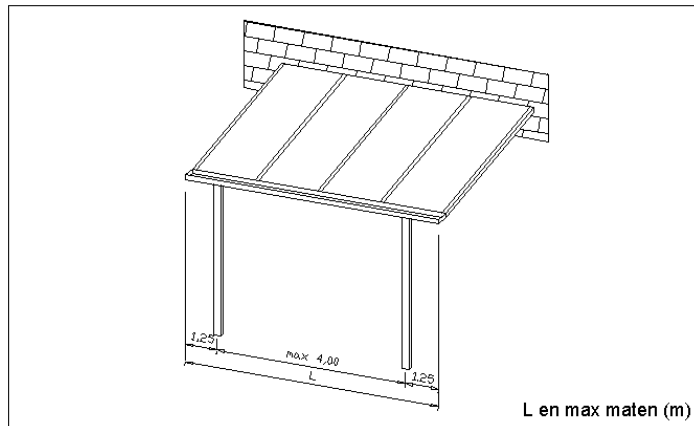
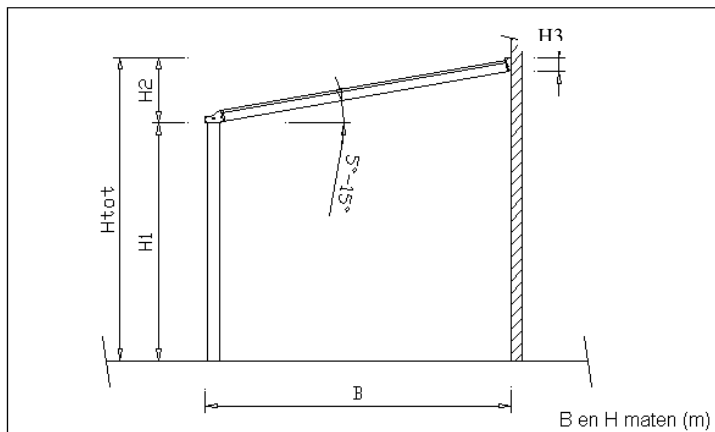
# Carports en Terrasoverkappingen

## TECHNISCHE DOCUMENTATIE

LESSENAARSDAK

L

### AFMETINGEN



Breedte (m)

| B    | H1   | H2 - 5° | H2 - 10° | H2 - 15° | H3   |
|------|------|---------|----------|----------|------|
| 2,10 | 2,10 | 0,32    | 0,49     | 0,66     | 0,11 |
| 2,40 | 2,10 | 0,35    | 0,54     | 0,74     | 0,11 |
| 2,70 | 2,10 | 0,37    | 0,59     | 0,82     | 0,11 |
| 3,00 | 2,10 | 0,40    | 0,65     | 0,90     | 0,11 |
| 3,30 | 2,10 | 0,42    | 0,70     | 0,98     | 0,11 |
| 3,80 | 2,10 | 0,47    | 0,79     | 1,12     | 0,11 |
| 4,00 | 2,10 | 0,48    | 0,82     | 1,17     | 0,11 |
| 4,30 | 2,10 | 0,51    | 0,88     | 1,25     | 0,11 |



Lengte (m)

| L    |
|------|
| 3,88 |
| 4,35 |
| 5,15 |
| 5,42 |
| 6,22 |
| 6,5  |
| 7,29 |
| 7,68 |

Afwijkende lengte en breedte maten op aanvraag

### EIGENSCHAPPEN

- Mogelijkheden: Zijaanbouw, kopaanbouw, zij-kopaanbouw.
- Dakbeplating: 16 mm dubbelwandig polycarbonaat transparant of opaal  
44.2 gelaagd glas mogelijk
- Kleur: Alle RAL kleuren mogelijk
- Aluminium: 3 tot 4mm dikke alu profielen voorzien van interne verstijvingen

### AANDACHTSPUNTEN

- Staanderafstand max. 3,90 m zonder gootverstijving, bij glas max. 3,5 m zonder gootverstijving
- Bij 44.2 gelaagd glas moet men rekening houden met smallere plaatvakken