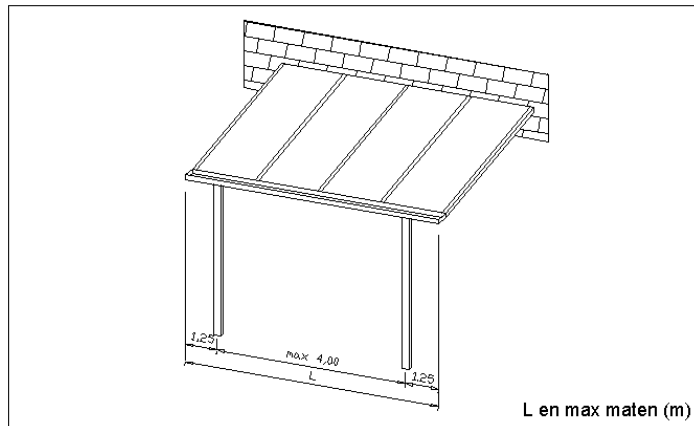
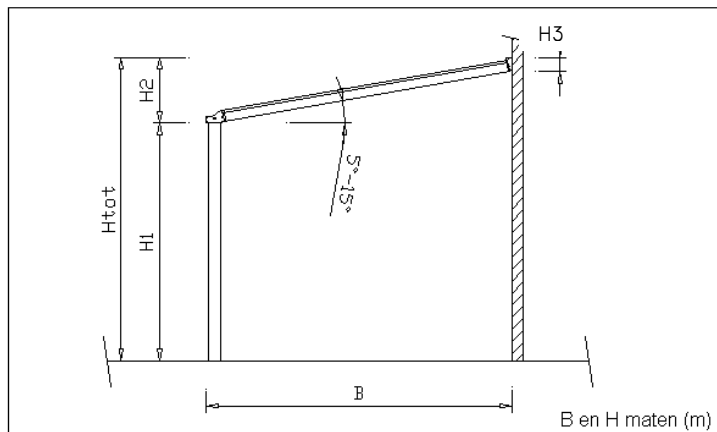


Carports et couvertures de terrasse

DOCUMENTATION TECHNIQUE

TOIT EN APENTIS

DIMENSIONS



Largeur (m)

I	H1	H2 - 5°	H2 - 10°	H2 - 15°	H3
2,10	2,10	0,32	0,49	0,66	0,11
2,40	2,10	0,35	0,54	0,74	0,11
2,70	2,10	0,37	0,59	0,82	0,11
3,00	2,10	0,40	0,65	0,90	0,11
3,30	2,10	0,42	0,70	0,98	0,11
3,80	2,10	0,47	0,79	1,12	0,11
4,00	2,10	0,48	0,82	1,17	0,11
4,30	2,10	0,51	0,88	1,25	0,11

Longueur (m)

L
3,88
4,35
5,15
5,42
6,22
6,5
7,29
7,68



Longueurs et largeurs différentes sur demande

CARACTÉRISTIQUES

- Possibilités : latérale, frontale, frontale-latérale
- Panneaux de toit : polycarbonate transparent ou opalin double paroi de 16 mm
verre feuilleté 44,2 possible
- Coloris : tous les coloris RAL sont possibles
- Aluminium : profilés alu 3 à 4 mm d'épaisseur pourvus d'un renfort interne

POINTS D'ATTENTION

- Distance max. entre les montants 3,9 m sans renfort de gouttière ; en verre, max. 3,5 m sans renfort de gouttière
- Avec du verre feuilleté 44,2, il faut savoir que les panneaux sont plus petits.