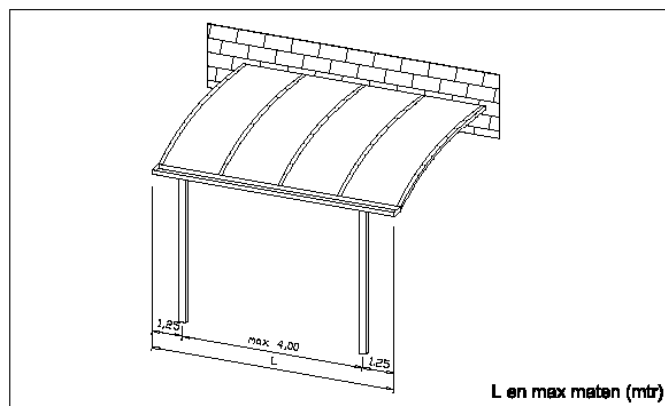
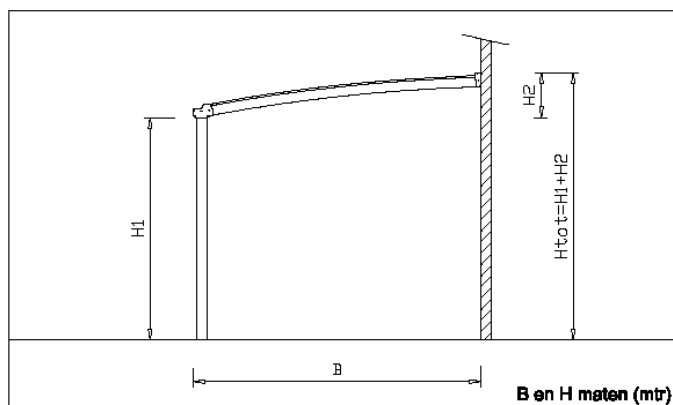


Carports en Terrasoverkappingen

TECHNISCHE DOCUMENTATIE

HALFBOOG **PK**

AFMETINGEN



Breedte (m)

B	H1	H2	Htot
2,10	2,10	0,42	2,52
2,40	2,10	0,46	2,56
2,70	2,10	0,52	2,62
3,00	2,10	0,54	2,64
3,30	2,10	0,59	2,69
3,80	2,10	0,66	2,76
4,00	2,10	0,69	2,79
4,30	2,10	0,73	2,83



Lengte (m)

L
3,88
4,35
5,15
5,42
6,22
6,5
7,29
7,68

Afwijkende lengte en breedte maten op aanvraag

EIGENSCHAPPEN

- Mogelijkheden: Vrijstaand, zijaanbouw, kopaanbouw, zij-kopaanbouw.
- Dakbeplating: 8 mm dubbelwandig polycarbonaat transparant of opaal
Massieve polycarbonaat mogelijk
- Kleur: Alle RAL kleuren mogelijk
- Aluminium: 3 tot 4mm dikke alu profielen voorzien van interne verstijvingen

AANDACHTSPUNTEN

- Staanderafstand max. 3,90 m zonder gootverstijving
- Overstek max. 1,25 vanuit hart paal