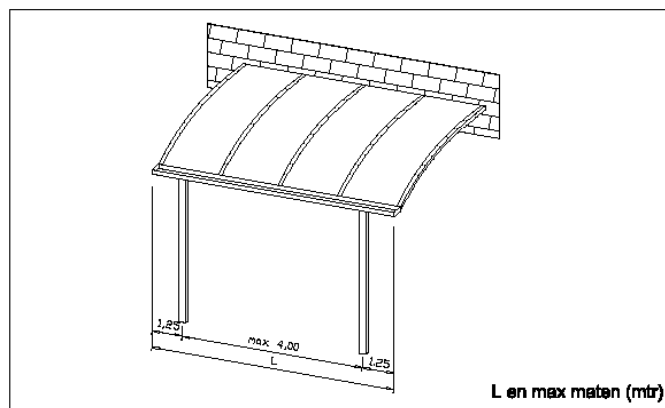
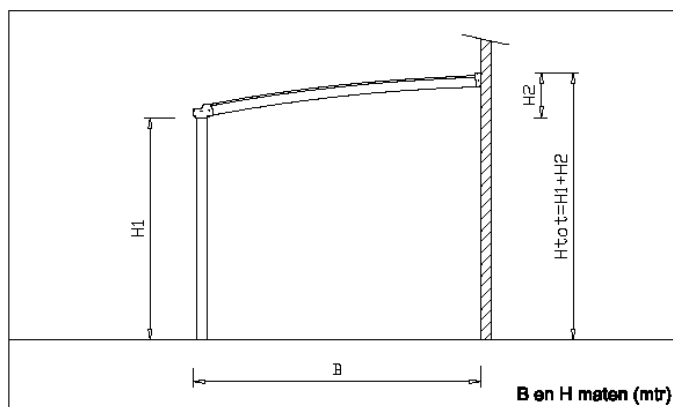


Carports et couvertures de terrasse

DOCUMENTATION TECHNIQUE

DEMI-COURBE **PK**

DIMENSIONS



Largeur (m)

I	H1	H2	H jusque
2,10	2,10	0,42	2,52
2,40	2,10	0,46	2,56
2,70	2,10	0,52	2,62
3,00	2,10	0,54	2,64
3,30	2,10	0,59	2,69
3,80	2,10	0,66	2,76
4,00	2,10	0,69	2,79
4,30	2,10	0,73	2,83



Longueur (m)

L
3,88
4,35
5,15
5,42
6,22
6,5
7,29
7,68

Longueurs et largeurs différentes sur demande.

CARACTÉRISTIQUES

- Possibilités : indépendante, latérale, frontale, frontale-latérale
- Panneaux de toit : polycarbonate double paroi de 8 mm transparent ou opalin
polycarbonate massif possible
- Coloris : tous les coloris RAL sont possibles
- Aluminium : profilés alu 3 à 4 mm d'épaisseur pourvus d'un renfort interne

POINTS D'ATTENTION

- Distance max. entre les montants 3,9 m sans renfort de gouttière
- Surplomb max. 1,25 m depuis le milieu du poteau