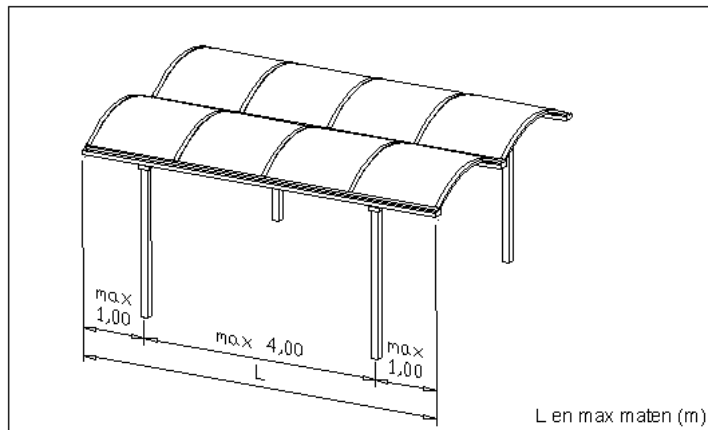
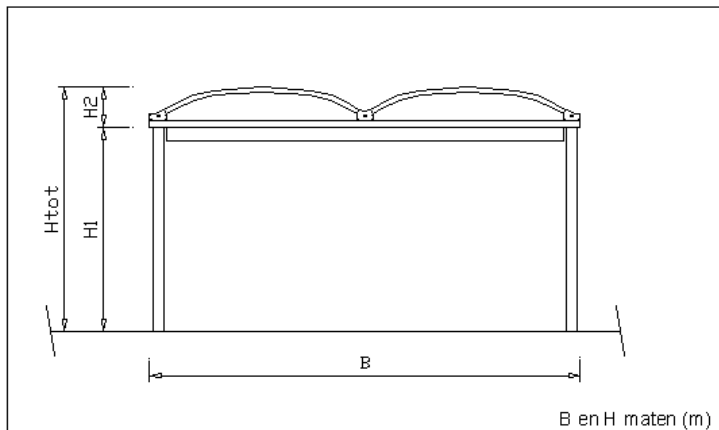


Carports en Terrasoverkappingen

TECHNISCHE DOCUMENTATIE

BOOGDAK DUBBEL **RD-K**

AFMETINGEN



Breedte (m)

B	H1	H2	Htot
4,20	2,10	0,46	2,56
4,80	2,10	0,49	2,59
5,40	2,10	0,39	2,49
6,00	2,10	0,42	2,52
6,20	2,10	0,43	2,53
6,60	2,10	0,44	2,54
7,50	2,10	0,48	2,58
8,00	2,10	0,51	2,61



Lengte (m)

L
3,88
4,35
5,15
5,42
6,22
6,5
7,29
7,68

Afwijkende lengte en breedte maten op aanvraag

EIGENSCHAPPEN

- Mogelijkheden: Zijaanbouw, kopaanbouw, zij-kopaanbouw.
- Dakbeplating: 8 mm dubbelwandig polycarbonaat transparant of opaal
Massieve polycarbonaat mogelijk
- Kleur: Alle RAL kleuren mogelijk
- Aluminium: 3 tot 4mm dikke alu profielen voorzien van interne verstijvingen
- Tussenpalen: uitvoering met of zonder tussenpalen naar keuze

AANDACHTSPUNTEN

- Staanderafstand max. 3,90 m zonder gootverstijving
- Overstek max. 1,00 m vanuit hart paal
- Doorgangshoogte = vrije overspanningshoogte – dwarsligger